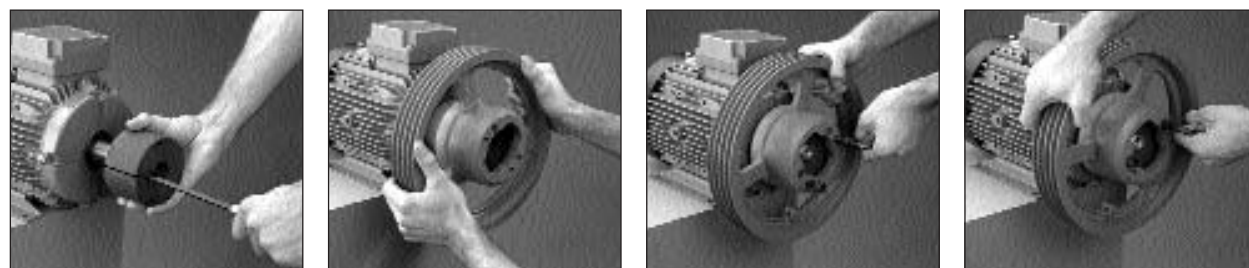


**INSTALLATION**  
INSTRUCTIONS *Magic-Grip-T*

**TO ASSEMBLE**

1. Clean shaft, bush, screws and the pulley taper bore.
2. The slitted taper bush is fitted on the shaft after enlarging the slit with a screwdriver.
3. Lubricate the conical bore of the pulley and slide it on the bush - the drilled holes for screws must correspond to the tapped holes.
4. Lubricate the thread and the head-underface of both screws, place and tighten them one after the other progressively until the blocking-up, without exceeding the torque indicated in the table page 2.



**REMOVAL**

Remove both set-screws, screw them into the tapped holes of the pulley, provided for disassembling, and tighten them progressively until the release of the pulley.

**INSTRUCTIONS DE MONTAGE** *Magic-Grip-T*

**MONTAGE**

1. Nettoyer arbre, douille, vis et l'alésage conique de la poulie.
2. Monter la douille conique fendue sur l'arbre en écartant l'ouverture de la douille à l'aide d'un tournevis.
3. Graisser l'alésage conique de la poulie, la monter sur la douille en faisant correspondre les trous des vis.
4. Graisser le filetage et le dessous de la tête des 2 vis, les mettre en place puis les serrer alternativement et progressivement jusqu'au blocage sans dépasser le couple de serrage donné dans le tableau page 2.

**DEMONTAGE**

Démonter les 2 vis de serrage, les visser dans les trous de démontage de la poulie et les serrer alternativement jusqu'au déblocage.

**INSTRUCCIONES DE MONTAJE** *Magic-Grip-T*

**MONTAJE**

1. Limpiar el eje, el moyo, los tornillos y el agujero cónico de la polea.
2. Montar el moyo cónico partido sobre el eje abriendo la abertura frontalmente con la ayuda de un destornillador.
3. Lubricar el agujero cónico de la polea y presentar la polea sobre el casquillo cónico, haciendo coincidir los agujeros de apriete de la polea con los del casquillo.
4. Lubricar la rosca y la cabeza de los tornillos y apretar de forma alterna y progresiva los tornillos de fijación para obtener un bloqueo eficaz del conjunto sobre el eje, de acuerdo con los pares de apriete de tornillos indicados en la página 2.

**DESMONTAJE**

Desmontar los tornillos y roscarlos sobre los agujeros de desmontaje previstos en la polea, apretando alternamente hasta su desbloqueo.

**Magic-Grip-T**

97C2S60101

mm

Taper bushes <i>Magic-Grip-T</i>	Douilles <i>Magic-Grip-T</i>	Moyus <i>Magic-Grip-T</i>	MGT
Number	Numéro	Número	25 ▶ 160
Bore diameter	Diamètre d'alésage	Diámetro interior	13 ▶ 160

The user is responsible for the provision of safety guards and correct installation of all equipment.

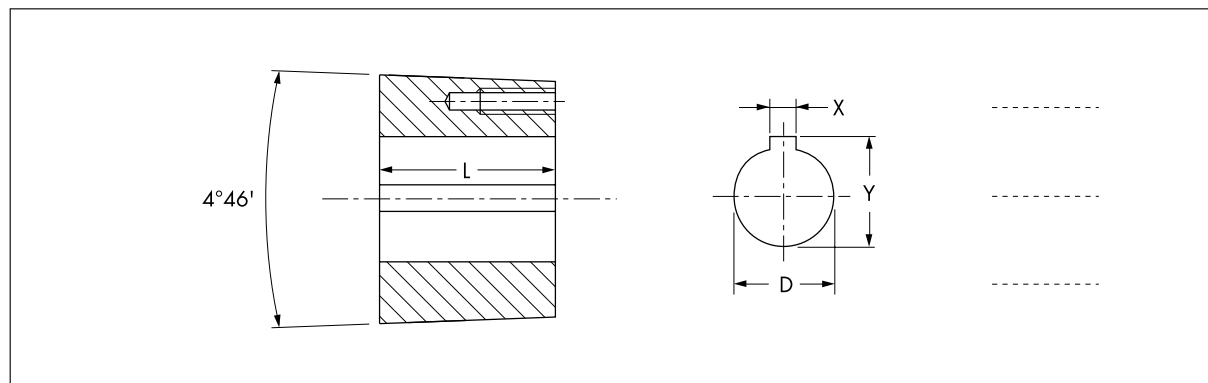
Les dispositifs de protection doivent être prévus par l'utilisateur. Celui-ci est responsable de l'installation correcte de l'ensemble.

El usuario se responsabiliza de la utilización de dispositivos de seguridad y de la correcta instalación de los equipos.

Dimensions in mm and masses in kg are given as a guide only. Certified dimensions upon request.

Dimensions en mm et masses en kg sans engagement. Dimensions définitives sur demande.

Las dimensiones en mm y los pesos en kg son orientativos. Se suministran dimensiones certificadas bajo demanda.



Bush Douille Moyu N°	Hexagon socket screws Vis CHc Tornillos hexagonales	Tightening torques of screws Couple de serrage des vis Pares de apriete de tornillos Nm
25	M4 x 20/20	2,5
28	M4 x 20/20	2,5
32	M5 x 25/25	5
36	M5 x 25/25	5
40	M6 x 30/30	8,4
45	M6 x 30/30	8,4
50	M8 x 35/35	20
56	M8 x 35/35	20
63	M10 x 45/45	40
80	M12 x 50/50	68
100	M16 x 60/60	165
125	M20 x 75/75	320
160	M24 x 90/90	560

Bush Douille Moyu N°	D		L	m kg (1)	Standard bores - Alésages standard - Diámetros interiores estandard (2)																			
	min	max																						
25	13	25	22,5	0,13	14	16	18	19	20	22	24	25												
28	13	28	25	0,17	14	16	18	19	20	22	24	25	28											
32	12	32	29	0,24	14	16	18	19	20	22	24	25	28	30	32									
36	14	36	32,5	0,31	14	16	18	19	20	22	24	25	28	30	32	35								
40	14	40	36	0,44	14	16	18	19	20	22	24	25	28	30	32	35	38	40						
45	16	45	40,5	0,57	16	18	19	20	22	24	25	28	30	32	35	38	40	42	45					
50	19	50	45	0,92	19	20	22	24	25	28	30	32	35	38	40	42	45	48	50					
56	22	56	50	1,1	24	25	28	30	32	35	38	40	42	45	48	50	55							
63	24	63	57	1,75	24	25	28	30	32	35	38	40	42	45	48	50	55	60						
80	28	80	72	3,3	28	30	32	35	38	40	42	45	48	50	55	60	65	70	75	80				
100	40	100	90	6,7	40	42	45	48	50	55	60	65	70	75	80	85	90	95	100					
125	50	125	113	13	70	75	80	85	90	95	100	110	120	125										
160	63	160	144	25																				

Remarks :  
(1) Mass with D min and screws.  
(2) Available from stock.  
Keyway as per ISO R773.

Remarques :  
(1) Masse avec D min et vis.  
(2) Disponibles en stock.  
Clavelage selon norme ISO R773.

Notas :  
(1) Peso con D min y con tornillos.  
(2) Disponible en stock.  
Chavetero según norma ISO R773.



**Magic-Grip-T**

97C2S6Z101

mm

Pulleys with *Magic-Grip-T* bush  
Grooves section  
Number of grooves  
Reference diameter

Poulies à douille *Magic-Grip-T*  
Section de gorges  
Nombre de gorges  
Diamètre de référence

Poleas con moyu *Magic-Grip-T*  
Sección de garganta  
Número de canales  
Diámetro de referencia

MGT  
SPZ  
1 ▶ 5  
63 ▶ 140

The user is responsible for the provision of safety guards and correct installation of all equipment.

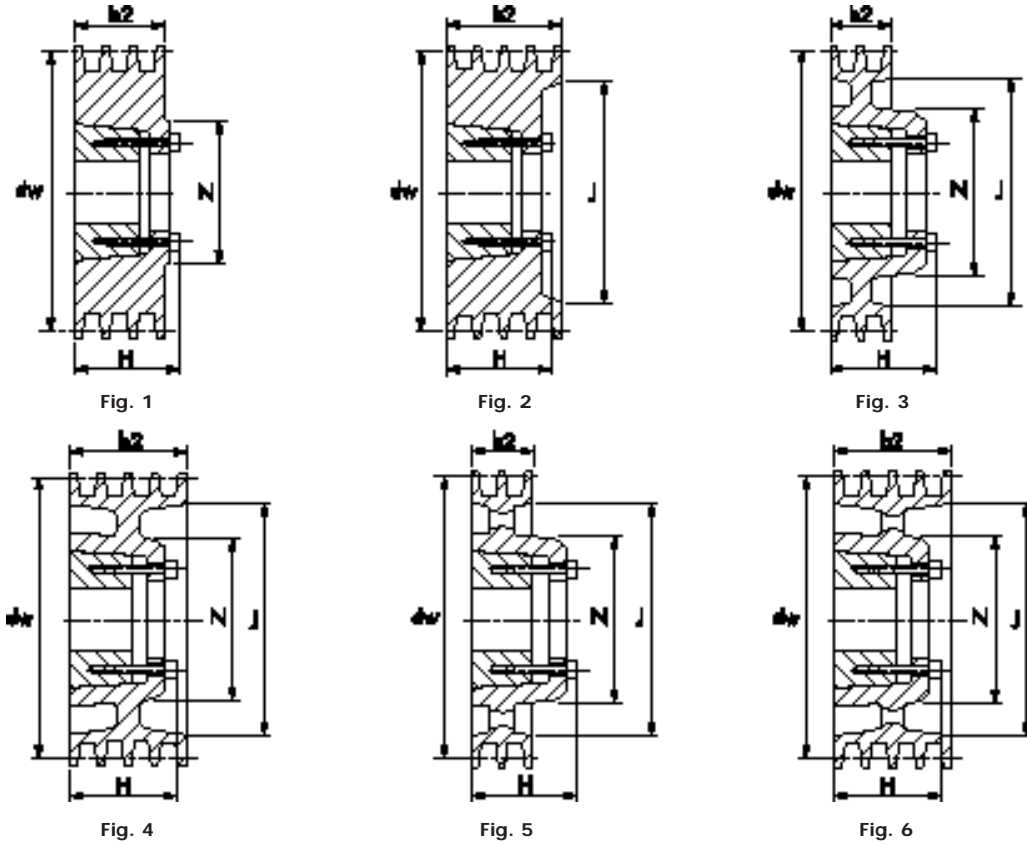
Les dispositifs de protection doivent être prévus par l'utilisateur. Celui-ci est responsable de l'installation correcte de l'ensemble.

El usuario se responsabiliza de la utilización de dispositivos de seguridad y de la correcta instalación de los equipos.

Dimensions in mm and masses in kg are given as a guide only. Certified dimensions upon request.

Dimensions en mm et masses en kg sans engagement. Dimensions définitives sur demande.

Las dimensiones en mm y los pesos en kg son orientativos. Se suministran dimensiones certificadas bajo demanda.



dw	Grooves Gorges Canales	Fig.	N°	D		L	b2	H	J	N	m kg (2)
				min	max						
63	1	1	25	13	25	22,5	16	38	-	49	0,45
	2	1	25	13	25	22,5	28	38	-	49	0,65
	3	2	25	13	25	22,5	40	38	40	-	0,55
71	1	1	25	13	25	22,5	16	38	-	49	0,55
	2	1	25	13	25	22,5	28	38	-	49	0,65
	3	2	25	13	25	22,5	40	38	42	-	0,75
75	1	1	25	13	25	22,5	16	38	-	49	0,6
	2	1	32	12	32	29	28	47	-	61	0,85
	3	1	32	12	32	29	40	47	-	61	0,9
80	1	1	25	13	25	22,5	16	38	-	49	0,65
	2	1	32	12	32	29	28	47	-	61	0,95
	3	1	32	12	32	29	40	47	-	61	1,05
85	1	1	25	13	25	22,5	16	38	-	49	0,7
	2	1	32	12	32	29	28	47	-	61	1,1
	3	1	32	12	32	29	40	47	-	61	1,25
90	1	1	25	13	25	22,5	16	38	-	49	0,75
	2	1	32	12	32	29	28	47	-	61	1,2
	3	1	40	14	40	36	40	57	-	76	1,5
95	1	1	25	13	25	22,5	16	38	-	49	0,75
	2	1	32	12	32	29	28	47	-	61	1,35
	3	1	40	14	40	36	40	57	-	76	1,7
100	1	1	25	13	25	22,5	16	38	-	49	0,85
	2	1	32	12	32	29	28	47	-	61	1,45
	3	1	40	14	40	36	40	57	-	76	1,9
	4	1	40	14	40	36	52	57	-	76	2,1

Remarks :  
(1) See page 2.  
(2) Mass with bush.

Remarques :  
(1) Voir page 2.  
(2) Masse avec douille.

Notas :  
(1) Ver pág. 2.  
(2) Peso con moyu.



**Magic-Grip-T**

97C2S6Z201

mm

Pulleys with *Magic-Grip-T* bush  
Grooves section  
Number of grooves  
Reference diameter

Poulies à douille *Magic-Grip-T*  
Section de gorges  
Nombre de gorges  
Diamètre de référence

Poleas con moyu *Magic-Grip-T*  
Sección de garganta  
Número de canales  
Diámetro de referencia

MGT  
SPZ  
1 ▶ 5  
150 ▶ 400

The user is responsible for the provision of safety guards and correct installation of all equipment.

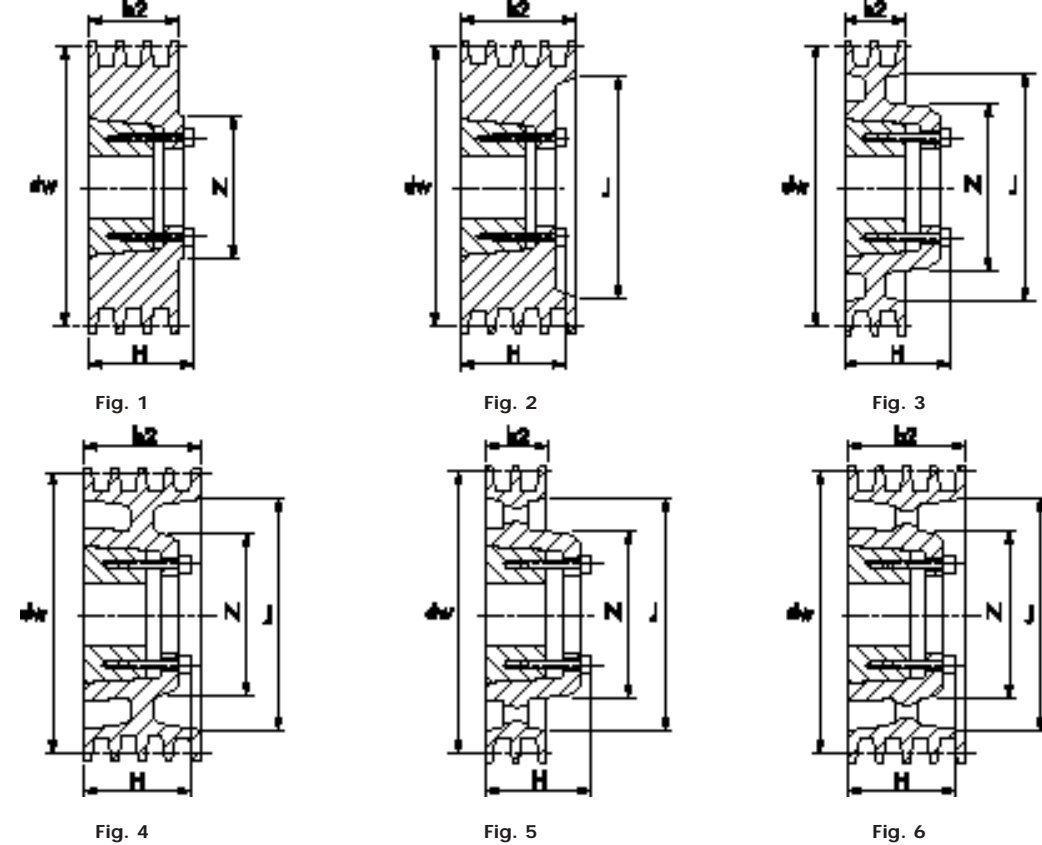
Les dispositifs de protection doivent être prévus par l'utilisateur. Celui-ci est responsable de l'installation correcte de l'ensemble.

El usuario se responsabiliza de la utilización de dispositivos de seguridad y de la correcta instalación de los equipos.

Dimensions in mm and masses in kg are given as a guide only. Certified dimensions upon request.

Dimensions en mm et masses en kg sans engagement. Dimensions définitives sur demande.

Las dimensiones en mm y los pesos en kg son orientativos. Se suministran dimensiones certificadas bajo demanda.



dw	Grooves Gorges Canales	Fig.	N°	D		L	b2	H	J	N	m kg (2)
				min	max						
150	1	3	40	14	40	36	16	57	125	76	2,2
	2	3	50	19	50	45	28	72	125	97	3,7
	3	1	56	22	56	50	40	78	-	104	5
160	1	3	32	12	32	29	16	47	135	61	2
	2	3	40	14	40	36	28	57	135	76	2,7
	3	3	50	19	50	45	40	72	135	97	4,4
	4	1	50	19	50	45	52	72	-	97	5,5
	5	1	50	19	50	45	64	72	-	97	6,5
180	1	5	32	12	32	29	16	47	155	61	1,65
	2	3	40	14	40	36	28	57	155	76	3,2
	3	3	50	19	50	45	40	72	155	97	4,9
	4	3	50	19	50	45	52	72	155	97	5,5
	5	1	63	24	63	57	64	91	-	119	9,5
200	1	5	32	12	32	29	16	47	175	61	1,85
	2	5	40	14	40	36	28	57	175	76	2,9
	3	3	50	19	50	45	40	72	175	97	5,5
	4	3	50	19	50	45	52	72	175	97	6,5
	5	3	63	24	63	57	64	91	175	119	9
224	1	5	40	14	40	36	16	57	199	76	2,5
	2	5	40	14	40	36	28	57	199	76	3,1
	3	5	50	19	50	45	40	72	199	97	5
	4	5	50	19	50	45	52	72	199	97	7
	5	3	63	24	63	57	64	91	199	119	10

Remarks :  
(1) See page 2.  
(2) Mass with bush.

Remarques :  
(1) Voir page 2.  
(2) Masse avec douille.

Notas :  
(1) Ver pág. 2.  
(2) Peso con moyu.









**RATED TORQUE  
WITHOUT KEY**

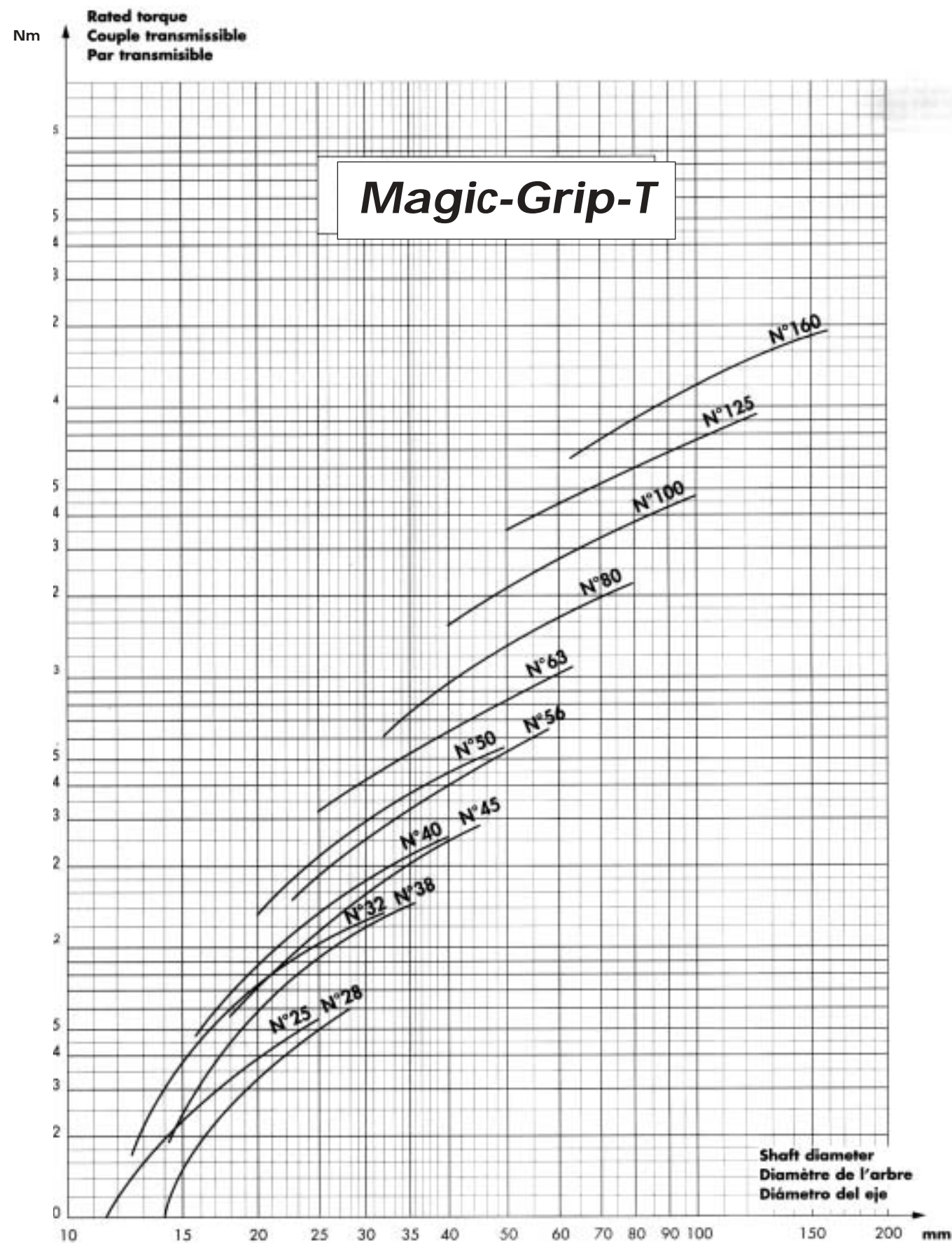
Average value with h10 shaft tolerance

**COUPLES TRANSMISSIBLES  
SANS CLAVETTE**

Valeurs moyennes avec un arbre à h10.

**PARES TRANSMISIBLES  
SIN CHAVETA**

Valores medios con eje de tolerancia h10.



**Magic-Grip**

97C2020101

mm

Cast iron hubs <i>Magic-Grip</i>	Moyeux en fonte <i>Magic-Grip</i>	Moyu en fundición <i>Magic-Grip</i> (NA)	<b>MGH</b>
Size	Numéro	Número	100 ▶ 160
Bore diameter	Diamètre d'alésage	Diámetro interior	40 ▶ 160

The user is responsible for the provision of safety guards and correct installation of all equipment.

Les dispositifs de protection doivent être prévus par l'utilisateur. Celui-ci est responsable de l'installation correcte de l'ensemble.

El usuario se responsabiliza de la utilización de dispositivos de seguridad y de la correcta instalación de los equipos.

Dimensions in mm and masses in kg are given as a guide only. Certified dimensions upon request.

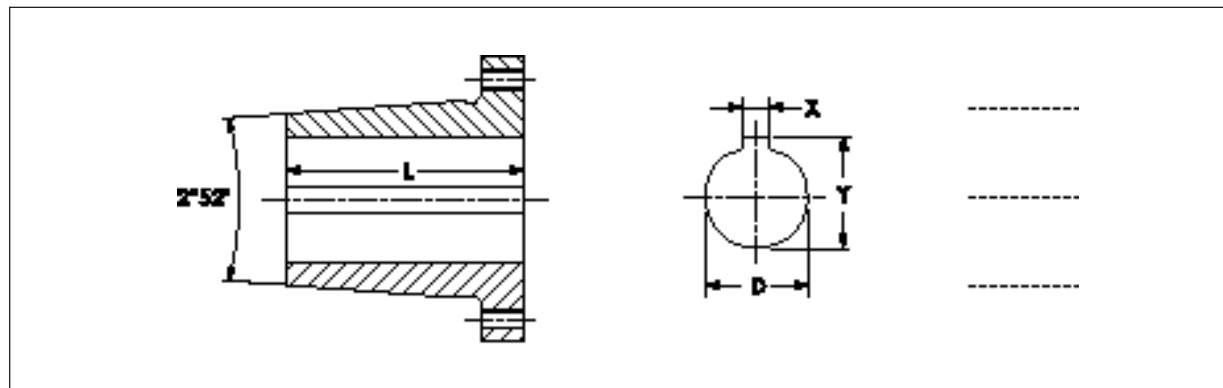
Dimensions en mm et masses en kg sans engagement. Dimensions définitives sur demande.

Las dimensiones en mm y los pesos en kg son orientativos. Se suministran dimensiones certificadas bajo demanda.

Remarks :  
(1) Keyway as per ISO R773. Tolerance bore H8.  
(2) Mass with D max and screws.

Remarques :  
(1) Clavetage selon norme ISO R773. Alésage tolérance H8.  
(2) Masse avec D max et vis.

Notas :  
(1) Chavetero según ISO R773.  
(2) Peso con D max. y con tornillos.



Hub Moyeu Moyu N°	Hexagon screws Vis H Tornillos hexagonales	Tightening torque of screws Couple de serrage des vis Par apriete tornillos Nm	Rated torque with key Couple transmissible avec clavette Par transmissible con chaveta Nm	D			L	m kg (2)
				min (1)	max			
100	2 x M16 x 55/38	130	7700	40	100	144	11	
125	2 x M20 x 70/46	260	15000	50	125	181	22	
160	2 x M24 x 90/54	510	26900	63	160	229	42	



